

V PRACTICABLE 72FO RPT



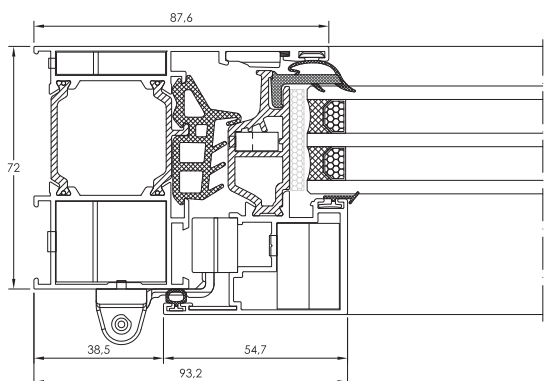
Sistema practicable d'alta gamma de 72 mm de profunditat, de fulla oculta (FO) i amb ruptura de pont tèrmic. Especialment dissenyat amb perfils de poca secció, d'estètica minimalista i lleugeresa visual per a un estil arquitectònic avantgardista.

Pel que fa a la transmissió termo-acústica i d'estanquitat, les qualitats tècniques del producte són excel·lents.

CARACTERÍSTIQUES TÈCNIQUES

Transmissió	UNE-EN ISO 10077-2:2012	Uw ≥ 0,78 (Per una finestra de 1.230 x 1.480 mm d'1 fulla. Vidre amb Ug=0,5 W/m² ° K amb intercalari warm-edge).
Aïllament acústic	UNE-EN 145351-1/2006	Rw 41 dB (Aïllament Acústic Vidre 41dB (C;Ctr) -3; -7).
Permeabilitat a l'aire	UNE-EN-1026/2000	Classe 4 (Assaig ENSATEC Núm. 245.322) - Exigència CTE Classe 3 (mínima exigida en la zona més desfavorable).
Estanquitat a l'aigua	UN-EN-1027/2000	Classe E₁₆₅₀ (Assaig ENSATEC Núm. 245.322).
Resistència al vent	UN-EN-12211/2000	Classe C5 (Assaig ENSATEC Núm. 245.322).

Assajos realitzats amb una finestra de 1.230 x 1.480 mm de 2 fulles amb obertura oscil·lobatent i caixa de persiana.



Seccions

Marc: 72 mm, Fulla: 72 mm

Longitud Vareta Poliamida

Marc: 34 mm, Fulla: 43 mm

Envidrament màxim

Màx.: 48 mm

Dimensions màximes fulla

Amplada (L) 1.500 mm,

Alçada (H) 2.500 mm

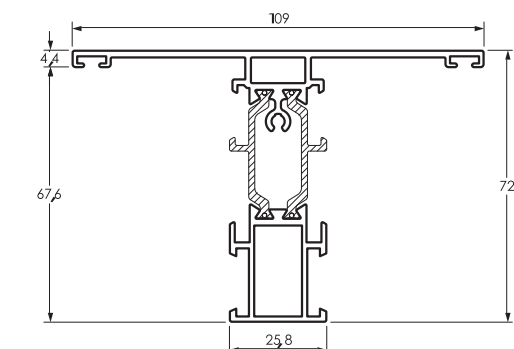
Dimensions mínimes fulla oscil·lobatent

Amplada (L) 320 mm,

Alçada (H) 390 mm

Pes màxim per fulla

150 kg



Possibilitats d'obertura

- Obertura interior
- Fix (1)
 - Practicable (2)
 - Abatible (3)
 - Oscil·lobatent (4)
 - Practicable de dues fulles (5)
 - Oscil·lobatent de dues fulles (6)

Altres possibilitats

- Ferramenta de seguretat (nivells).
- Frontisses ocultes.



(1) (2) (3) (4) (5) (6)