

V PRACTICABLE 61 RPT



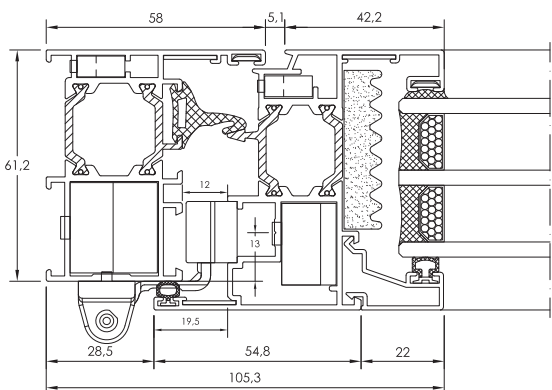
Sistema practicable de 61 mm de profunditat i amb ruptura de pont tèrmic. Especialment pensat per a la rehabilitació d'habitatges unifamiliars, ja que, aporta confort tèrmic i acústic.

Aquest sistema disposa d'una àmplia gamma d'obertures per a finestres, portes de balcó, portes i tancaments dels edificis.

CARACTERÍSTIQUES TÈCNIQUES

Transmitància	UNE-EN ISO 10077-2:2012	Uw ≥ 1,1 (Per una finestra de 1.230 x 1.480 mm d'1 fulla. Vidre amb Ug = 0,5 W/m² °K warm-edge).
Aïllament acústic	UNE-EN 145351-1/2006	Rw 41dB (Aïllament Acústic Vidre 41dB (C;Ctr) -3; -7).
Permeabilitat a l'aire	UNE-EN-1026/2000	Classe 4 (Assaig ENSATEC Núm. 165.542) – Exigència CTE Classe 3 (mínima exigida en la zona més desfavorable).
Estanquitat a l'aigua	UN-EN-1027/2000	Classe E750 (Assaig ENSATEC Núm. 165.542).
Resistència al vent	UN-EN-12211/2000	Classe C5 (Assaig ENSATEC Núm. 165.542).

Assajos realitzats per ENSATEC Núm. 165.542 amb una finestra de 1.200 x 1.200 mm de 2 fulles.



Seccions

Marc: 61 mm, Fulla: 68,8 mm

Longitud Vareta Poliamida

24 mm (reforçades amb fibra de vidre i cordó termofusible)

Envidrament màxim

Màx.: 48 mm

Envidraments estàndards

22 mm, 24 mm, 30 mm, 32 mm, 38 mm, 40 mm

Dimensions màximes fulla

Amplada (L) 1.500 mm,

Alçada (H) 2.400 mm

Dimensions mínimes fulla

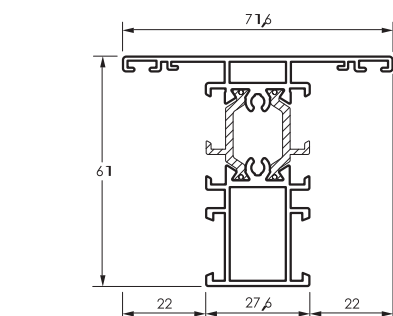
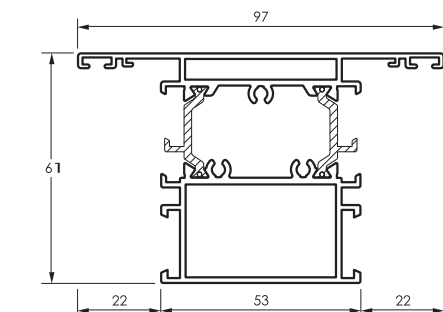
oscil·lobatent

Amplada (L) 320 mm,

Alçada (H) 390 mm

Pes màxim per fulla

130 kg



Possibilitats d'obertura

- Obertura interior Fix (1)
- Obertura exterior Practicable obertura interior (2)
- Practicable obertura exterior (3)
- Abatible (4)
- Projectant (5)
- Oscil·lobatent (6)
- Practicable de dues fulles (7)
- Oscil·lobatent de dues fulles (8)
- Oscil·loparal·lela (9)

Altres possibilitats

- Ferramenta de seguretat (nivells).

