

# V ELEVABLE 160 RPT



Sistema de porta corredissa elevable, d'alta gamma, de 160 mm de profunditat amb ruptura de pont tèrmic. Presenta unes altíssimes prestacions tèrmiques i mecàniques i està pensat per a obertures de grans dimensions i pesos.

Combina una estètica moderna amb línies rectes i un disseny minimalista, basat en un nus central estret de 50 mm amb molt poca secció vista d'alumini i amb solució de marc PMR o sòl enrasat amb canaló de drenatge. També presenta solució de corredissa Galandage, juntes d'estanquitat amb EPDM i fixacions a obra ocultes.

## CARACTERÍSTIQUES TÈCNIQUES

<b>Transmitància</b>	UNE-EN ISO 10077-2:2012	<b>Uw≥0,79</b> (Per a elevable de 2 fulles de 3.000 x 2.300 mm. Vidre amb Ug = 0,5 W/m² ° K amb intercalari càlid).
<b>Aïllament acústic</b>	UNE-EN 145351-1/2006	<b>Rw 41 dB</b> (Aïllament Acústic Vidre 41dB (C;Ctr) -3; -7).
<b>Permeabilitat a l'aire</b>	UNE-EN-1026/2000	<b>Classe 4</b> (Assaig ENSATEC Núm. 253.481).
<b>Estanquitat a l'aigua</b>	UN-EN-1027/2000	<b>Classe E<sub>900</sub></b> (Assaig ENSATEC Núm. 253.481).
<b>Resistència al vent</b>	UN-EN-12211/2000	<b>Classe C5</b> (Assaig ENSATEC Núm. 253.481).

Assajos realitzats per ENSATEC Núm. 253.481 amb una porta de 3.000 x 2.300 mm de 2 fulles elevables.

### Seccions

Marc: 160 mm, Fulla: 70 mm

**Longitud Vareta Poliamida amb fibra de vidre**

Marc: 40 mm, Fulla: 24 mm

**Envidrament**

Màx.: 55 mm

**Envidraments estàndards**

28 mm, 30 mm, 38 mm, 40 mm,

46 mm, 48 mm

### Dimensions màximes fulla elevable

Amplada (L) 3.350 mm, Alçada (H)

2.700 mm

Amplada (L) amb el kit per 440 kg

4.000 mm, Alçada (H) amb

allargador de cremona 3.330 mm

**Dimensions mínimes fulla elevable**

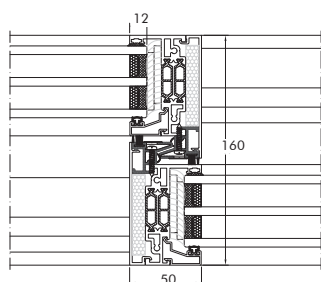
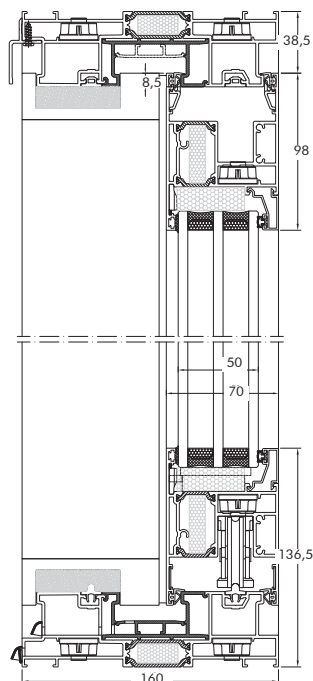
Amplada (L) 720 mm, Alçada (H)

1.190 mm

**Pes màxim per fulla**

330 kg

440 kg (amb el kit per 440 kg)



### Possibilitats d'obertura

Possibilitats d'obertura: 2, 3, 4 i 6 fulles, 1 i 2 fulles Galandage.

Marc de 2 i 3 carrils.

### Altres possibilitats

- Possibilitat de corredissa amb fix integrat i fulla activa a l'interior.
- Solució de marc PMR o sòl enrasat.
- Solució de corredissa Galandage.
- Juntes d'estanquitat amb EPDM.
- Fixacions a obra ocultes.
- Ferramenta de seguretat (nivells).

